



SEMBRAMOS  
FUTURO ▶▶▶▶

Serie6gs  
GRANO GRUESO SOJERA

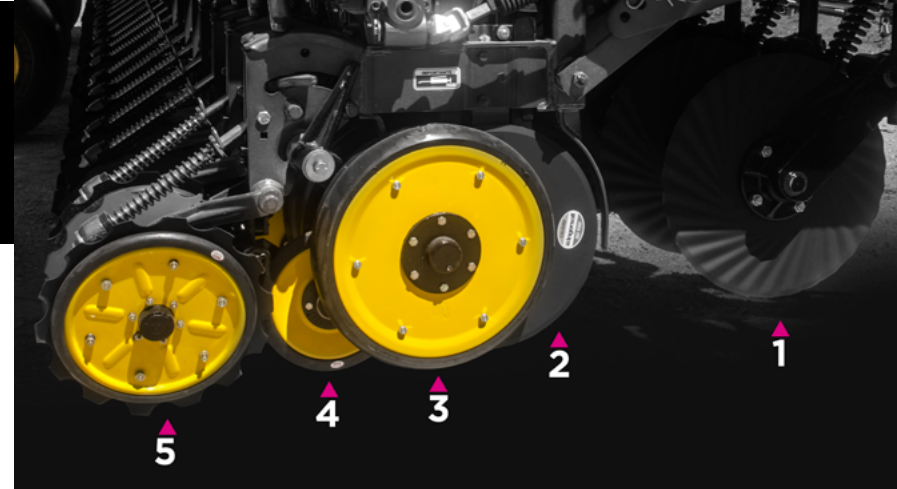
# Serie 6gs ▶ GRANO GRUESO SOJERA



Opciones con sistema mecánico a placa (A), o neumático (B) con turbina accionada en forma cardánica o con motor hidráulico.



Fertilización en línea con el mismo cuerpo de siembra



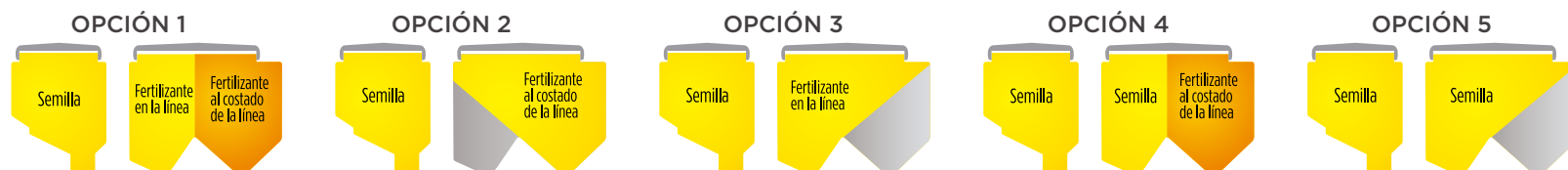
1- Cuchilla de corte. 2- Doble disco plantador.  
3- Doble rueda niveladora. 4- Rueda aprieta semillas  
5- Doble rueda tapadora.



Doble cuchilla para corte y fertilización en línea



Doble disco para fertilización lateral



		1 MÓDULO			2 MÓDULOS				3 MÓDULOS	
	Cantidad de cuerpos	16 a 35 cm	18 a 35 cm	20 a 35 cm	24 a 35 cm	32 a 35 cm	36 a 35 cm	40 a 35 cm	36 a 35 cm	48 a 35 cm
	Ancho de labor	5,60 m	6,30 m	7,00 m	8,40 m	11,20 m	12,60 m	14,00 m	12,60 m	16,80 m
	Potencia requerida en CV	90-100	100-120	110-130	140-160	180-200	200-220	220-240	190-210	280-300
1	Capacidad monotolva de semilla en Kg	1.150	1.300	1.450	1.740	2.300	2.600	2.900	2.600	3.480
	Capacidad tolva fertilización delantera en Kg	1.400	1.600	1.800	2.160	2.800	3.200	3.600	3.200	4.320
	Capacidad tolva fertilización trasera en Kg	900	1.000	1.100	1.320	1.800	2.000	2.200	2.000	2.640
2	Capacidad tolva fertilización delantera y trasera en Kg	1500	1.700	1.900	2.280	3.000	3.400	3.800	3.400	4.560
3	Capacidad tolva fertilización trasera y delantera en Kg	1800	2.050	2.300	2.760	3.600	4.100	4.600	4.100	5.520
4	Capacidad tolva trasera y monotolva ambas con semilla en Kg	1800	2.300	2.550	3.060	4.100	4.600	5.100	4.600	6.120
5	Capacidad monotolva y tolva de fertilizante, ambas con semilla en Kg	2650	3.000	3.350	4.020	5.300	6.000	6.700	6.000	8.040

Las potencias requeridas pueden tener variaciones dependiendo la zona y las condiciones del terreno - ERCA se reserva el derecho a realizar modificaciones a sus productos sin previo aviso.