



Jorge Rochiccioli

Contratista, Morteros, Córdoba



Dario Meneguello

Productor y Contratista, Coronel Baigorria, Cba.



Fabián Orlando Marteddu

Productor, San Gregorio, Santa Fe

"Soy usuario de la marca desde hace muchos años y cuando apareció la tolva no dudé en comprarla. Prestamos servicios en nuestra zona y es ideal por la agilidad y rapidez en la descarga. La verdad es que fue una excelente inversión".

"Somos usuarios del mixer GEA y apostamos por la tolva, sabíamos el respaldo de la marca y no nos equivocamos. Estamos muy conformes. Tiene un andar muy sereno a campo y mucho más maniobrable que otras que tuvimos antes".

"La tolva está muy bien dimensionada. Muy buena estabilidad en el campo. Muy buena trocha y giro, descarga silenciosa y rápida, buen despeje del suelo. La apertura rápida inferior es muy cómoda también y muy prolija en su terminación. Estamos muy satisfechos".



Modelo 1 Eje
20.000 Lts.

AUTODESCARGABLES

Las tolvas autodescargables o monotolvas son la solución ideal para acarrear los granos de la cosechadora hacia el almacenamiento en silos o hacia otros medios de transporte que trasladan los granos fuera del establecimiento. Agilizan la cosecha y hacen más eficientes todo el proceso.



Robusto tren delantero oscilante.



Sinfines cementados.



Reducido radio de giro.



Tubo de descarga rápida de 500mm.
Interior con camisa de sacrificio.



Interior de tolva completamente reforzado.
Lateral opuesto a la carga con mayor elevación.



Comando de descarga inferior unificado.
Piso cambiabile atornillado.



GEO
GERGOLET AGRÍCOLA

TOLVA AUTODESCARGABLE

FARMER

Robustez que se siente

ESPECIFICACIONES TÉCNICAS

	FARMER 20	FARMER 24	FARMER 29	FARMER 34
CAPACIDAD	20000 Lts	24000 Lts	29000 Lts	34000 Lts
PESO	4500	5900	6300	6500
TUBO DE DESCARGA	Ø400	Ø460	Ø460 Ø500	Ø500
	Camisa interior intercambiable.			
VEL. DE DESCARGA	6000Kg/min	9000Kg/min	9000-11000Kg/min	11000Kg/min
POT. REQUERIDA	90 hp	100 hp	120 hp	140 hp
RODADOS	23,1-30 (2)	23,1-30 (4)	23,1-30 O 24,5-32 (4)	24,5-32 (4)
LANZA DE TIRO	Eje delantero sobre robusto avantren giratorio a bolitas.			
TRANSMISIÓN	Caja de mando hacia tubo de descarga y cadena doble asa80 al sin fin horizontal.			
SINFINES	Ambos (horizontal y de descarga) balanceados y cementados.			

Ejes: Con puntas y mazas cambiables.

Chasis: Autoportante de alta resistencia.

Descarga: Apertura hidráulica.

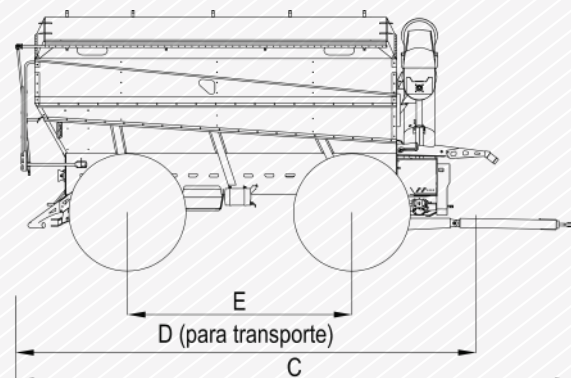
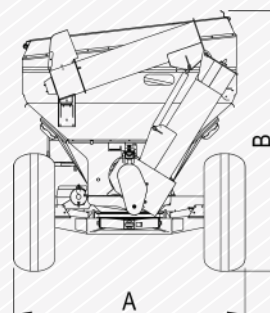
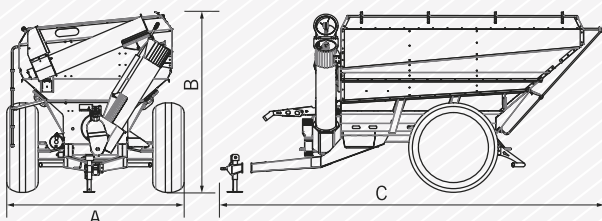
Fondo tolva: Apertura tipo guillotina.

OTROS:

- * Cobertor de lona accionado a manivela.
- * Luces reglamentarias traseras led. Reflector en descarga.
- * Equipada con Balanza electrónica.
- * Escalera interior y trasera rebatible antideslizante.
- * Cajón de herramientas y tanque para agua
- * Indicador de apertura para descarga.
- * Paragolpe rebatible. Enganche trasero.
- * Punta de lanza con rótula y amortiguada.
- * Pie mecánico en lanza.

DIMENSIONES

	FARMER 20	FARMER 24	FARMER 29	FARMER 34
A	3500	3500	3500	3500
B	3570	3600	3930	4000
C	7180 Transp.	8440	8440	9320
D	-	6970	6970	7850
E	-	3400	3400	3780



* Las imágenes no son contractuales. Las mismas se exhiben con fines publicitarios y son meramente ilustrativas. Podrían existir diferencias entre las imágenes y las dimensiones y características reales de los productos.